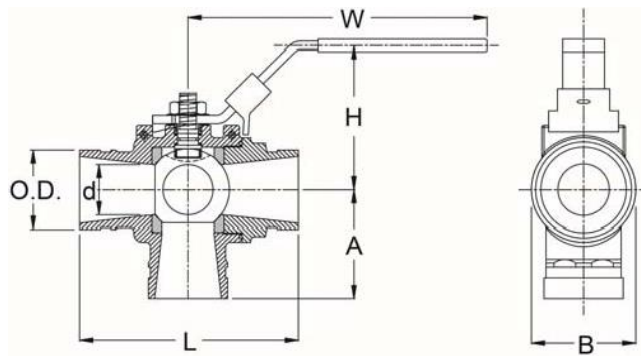


型號 SJ-530 三通球閥

秀而久型號SJ-530 溝槽式三通球閥由底部端口進水，由另兩個其中之一端口出水，端口尺寸與閥軸防脫出設計符合 MSS SP-72 和 API Standard 608 規範。碳鋼手把具備安全鎖，可避免球閥遭不慎開啟或關閉。

閥體是由鐵素體球墨鑄鐵 (ferritic ductile iron) 製成符合 ASTM A395/A (UNS F33100) 與黑色電著塗裝。三通球閥的球瓣是奧氏體不鏽鋼 (austenitic stainless steel) 製成符合 ASTM A351 CF8M (316)，防脫出閥軸的不鏽鋼 Type 316 材質則符合 ASTM A479。型號 SJ-530 不鏽鋼三通球閥材質規格符合 NACE MR-01-75-2003 的要求。



型號 SJ-530 三通球閥

標稱尺寸	管外徑	最大工作壓力 (CWP)*	操作扭力‡	外部尺寸						單重
				L	H	W	d	A	B	
英吋 公釐	英吋 公釐	PSI Bar	Lbs-in Nm	英吋 公釐	英吋 公釐	英吋 公釐	英吋 公釐	英吋 公釐	英吋 公釐	英磅 公斤
2	2.375	600	150	6.55	4.32	8.96	1.50	3.25	3.13	7.89
50	60.3	42	17	167	110	228	38	83	79	3.58

*工作壓力依據溝槽或切溝槽之標準碳鋼管。

‡當球閥不連續運轉時，首次開啟或關閉閥門，需比一般所要求的扭力加 2.0 - 2.5 倍來操作。

流量數據

閥尺寸 英吋	C _v / K _v 全開
2"	36 / 31

型號 SJ-530 材質規格

- **本體及閥蓋：**
鐵素體球墨鑄鐵 (ferritic ductile iron) 符合 ASTM A395/A (UNS F33100)。
- **表面塗裝：**
標準品：黑色電著塗裝。
- **閥軸：**
中軸符合 ASTM A479 Type 316。
- **球瓣：**
奧氏體不鏽鋼 (austenitic stainless steel) 製成符合 ASTM A351 CF8M (316)。
- **閥座：**
強化 PTFE (polytetrafluoroethylene)。
- **密封座：**
PTFE (polytetrafluoroethylene)。
- **閥軸五金：**
不鏽鋼 Type 304。
- **手把：**
碳鋼，鍍鋅附有塑膠外襯手柄。
 不鏽鋼 Type 304

使用須知：

- **最大工作壓力 (CWP 冷水壓力)：**資料表中壓力值是用於一般管路，符合 ASTM F1476 和 AWWA C606 規定的測試的最大冷水壓力 (CWP)。表列值以切溝或滾溝的標準碳鋼管為準。其它規格鋼管的最大工作壓力，詳情請洽秀而久。
- **現場安裝測試：**以一次測試為準，可為表列值靜水壓力的 1½ 倍 (AWWA C606 5.2.3)。
- **警告：**企圖拆卸或移除管路系統的任何零組件之前，請務必先減壓及排水。
- **秀而久** 保留隨時更改產品設計與規格的權利，不另行通知。